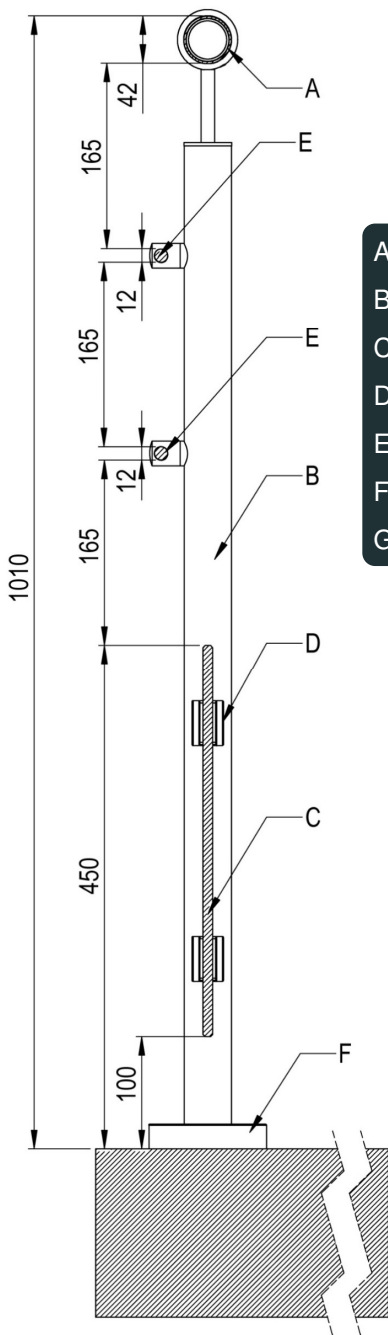
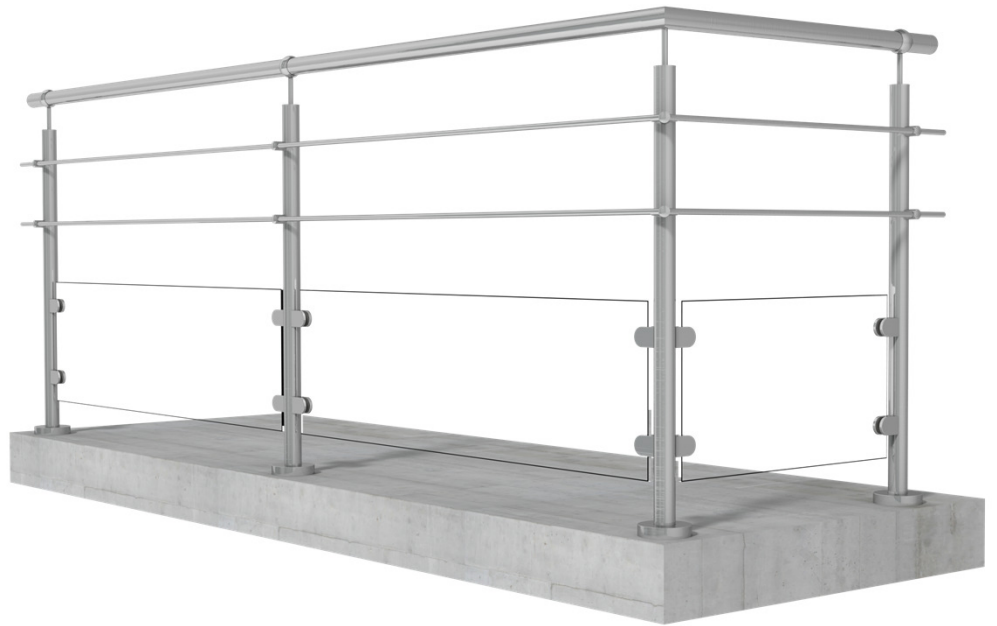
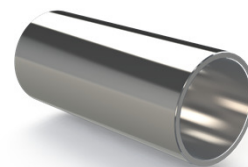


GARDE-CORPS INOX ASSEMBLE

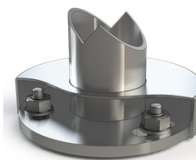
MODELE MIXTE BARRE-VERRE - 61



- A - Main courante Ø42.4 dans support
- B - Potelet support Ø42.4
- C - Verre 44/2 joints plats polis
- D - Pince à verre
- E - Barre Ø12 plein dans support
- F - Platine pose sur dalle 1420 + cache
- G - Platine pose nez de dalle



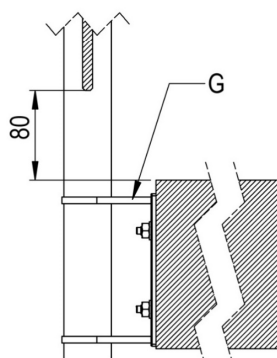
Main courante
Ø42.4 mm



Platine sur dalle
1420 + cache



Sabot nez de dalle
1421



Pose nez de dalle

Pose sur dalle

Description du produit

- Ensemble livré en Kit préassemblé, à assembler sur chantier. Les mains courantes et barres sont débitées à dimensions pour chaque projet.
- Hauteur standard 1010 mm selon la norme en vigueur. Possibilité de faire varier cette hauteur selon la configuration du chantier.
- En pose sur dalle, platines soudées avec passivation de la soudure + cache platine.
- Bouchons inox aux extrémités des mains courantes, à coller sur chantier. Chanfreins sur les barres inox.
- Potelets supports Ø42.4 mm, positionnés de façon homogène sur chaque travée avec un espacement défini selon les essais et calculs.
- Visserie conseillée : goujon d'ancrage M10 type Fischer FBN II
- Pose : les potelets supports sont livrés avec accessoires montés. les mains courantes et barres sont livrées par longueur allant jusqu'à 3m. Le verre est palettisé et à poser sur chantier. Un plan de pose est fourni.
- Finition : 3 finitions d'inox proposées.

Nez de dalle : oui en option

Rampant : oui en option

Pente : oui en option

Cintrage sur champs : non

Rampant + cintrage : non

Anodisation : non

Livré : en Kit préassemblé, à assembler sur chantier.

Largeur entre potelets maxi : 1300

Longueur maxi : 3 m par profils

*Exemple d'un poteau 61-A
livré avec accessoires montés
prêt à recevoir barres, mains courantes & verres*



Réglementation, conception et mises en œuvre

Le garde-corps proposé répond aux différentes normes en vigueur et notamment :

- NF P01-012 - juillet 1988 : Règles de sécurité relatives aux dimensions des garde-corps et rampes d'escalier
- NF P01-013 - août 1988 : Essais des garde-corps - Méthodes et critères
- NF EN 1991-1-1 (mars 2003) : Eurocode 1 - Actions sur les structures et ses annexes NF P06-111-2 (juin 2004) et NF P06-111-2/A1 (mars 2009)
- NF P08-301 (avril 1991) : essais de résistance aux chocs

La conception, l'assemblage, l'intégration des remplissages et les études d'implantation des garde-corps **ALUCONCEPT**, forment un ensemble, permettant de garantir leur conformité normative ainsi que leur qualité finale. Les plans d'implantation fournis devront être scrupuleusement respectés pour permettre d'être en conformité avec les vides réglementaires et les espacements autorisés entre potelets supports définis par les essais.

Pour une pose à hauteur de chute supérieur à 1m, un verre 44/2 trempé est obligatoire.

Certifiés pour les catégories A & B,
comme défini dans la norme
NF P06-111-2/A1 de mars 2009

Personnalisations

- 3 finitions inox disponibles. Domaine d'application et entretien, contactez nous.



304 brossé

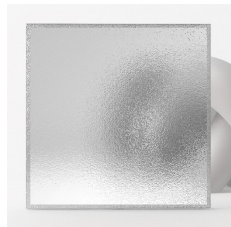
316 brossé

316 poli-miroir

- Verre finition clair en standard + 4 autres finitions en option.



Clair



Listral



Opale



Dépoli acide



Bronze

- 2 Fixations main courante disponibles.



sans perçage
(standard)



avec perçage
(à réaliser sur chantier)

Possibilité d'intégrer un portillon sur mesure,
assorti au modèle 55

Réalisations & configuration de votre projet sur www.aluconcept-fabricant.fr/garde-corps



11, rue de la Breuchillière
21000 Dijon
Tél. : 03 80 29 20 50
Fax : 03 80 29 64 95

www.aluconcept-fabricant.fr



BV Cert. 4149620

