



Préambule

Lire attentivement cette notice et celles éventuelles des autres constituants (accessoires...). Veuillez conserver tous les documents pour une consultation ultérieure. Les schémas et photos ne sont pas contractuels. Il est impératif de bien comprendre la totalité de ces recommandations avant d'entreprendre la pose de la marquise. La conformité aux normes de sécurité passe par le respect des présentes instructions. En cas de doute, demandez conseil à notre bureau d'étude.

Vérification à réception et précautions avant la pose

A réception, vous devez vérifier votre livraison :

- Sa conformité par rapport à votre bon de commande (présence et correspondance des accessoires)
- L'état des produits. Dans la mesure du possible, émettre une réserve au près du transporteur.

Recommandations

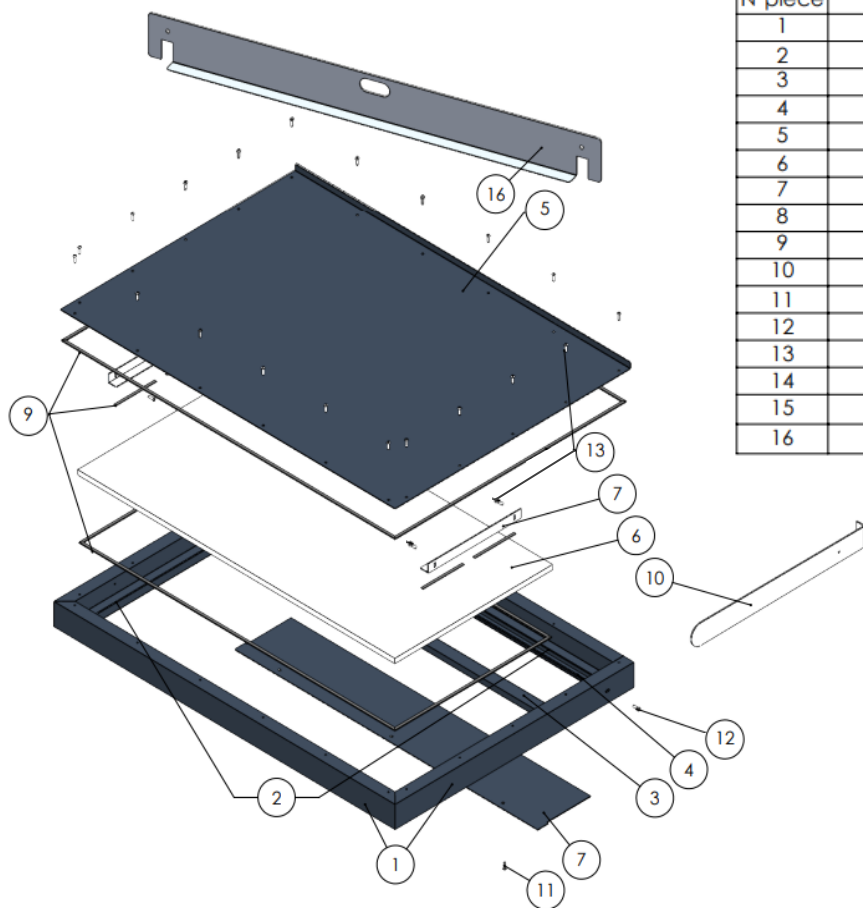
Avant la pose, votre brise soleil doit être stocké convenablement, à l'abri de l'humidité et du soleil. Dans tout autre cas, les protections cartonnées de transport et le film d'emballage doivent être impérativement retirées. Des efforts extrêmes ou des chocs peuvent causer des déformations visibles ou non sur la marquise ou ses accessoires.

La mise en service peut être effectuée uniquement si la marquise, ses composants et ses accessoires sont installés conformément aux instructions fournies. Il appartient à l'utilisateur de s'assurer du maintien en bon état de tous les composants.

L'installation nécessite de 1 à 2 professionnels qualifiés. Du fait des dimensions et du poids de certains composants, toutes les précautions nécessaires doivent être prises lors de sa manipulation et de son maintien en position (notamment en cas de vent), pendant toutes les opérations d'installation. Maintenez le chantier propre et sécurisé. Utilisez des équipements de protection individuelle appropriés tels que chaussures de sécurité, gants, lunettes de protection, etc.

Installation

I – Repérage des éléments



N°pièce	Designation	Qté
1	tube 80x40x3 av	4
2	tube 30x30x3 ar	4
3	tube 40x20x2 av	1
4	parclose FP5 15x13	3
5	tôle supérieure alu 2 mm	1
6	Dalle led 1200x600	1
7	tôle inférieure alu 2 mm	1
8	cornière 30x30x3	2
9	joint compriband 9x3	6
10	console inox Ep4	2
11	vis VM FHC 5x20 inox	3
12	vis VM BHC 6x20 inox	2
13	vis VM BHC 5x20 inox	20
14	Loctite 577	sur 20 vis
15	Interrupteur 1-10V	1
16	tôle gabarit pose alu 2mm	1

Il est IMPERATIF de prendre connaissance du dossier de pose et de consulter les différents plans avant de commencer.

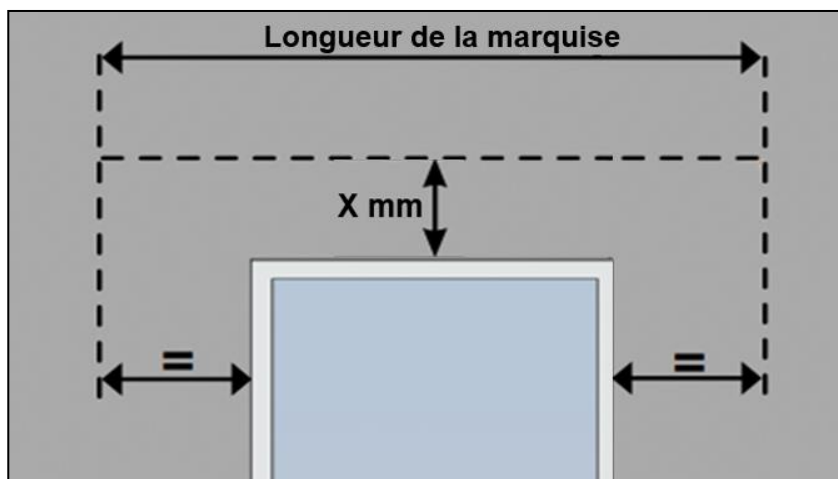
Matériel nécessaire :



II. Pose de la Marquise

1. Implantation

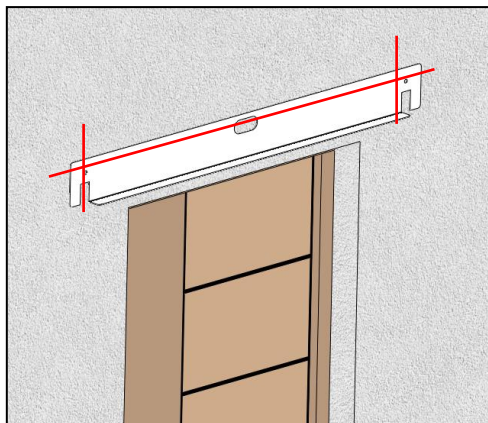
Se reporter au plan de pose fourni afin de déterminer les entraxes de fixations des consoles à l'aide du gabarit donné avec la marquise. Veillez à contrôler également les éléments ci-dessous.



Recommandation

- X = 150 mm par rapport au linteau. **ATTENTION, si coffre de volet intégré.**
- 10 mm entre le brise-soleil et tous les types d'obstacles rencontrés (menuiserie, mur, etc...)

2. Repérage des points de fixation des consoles (entraxes), et du passage des gaines pour l'alimentation avec le gabarit.

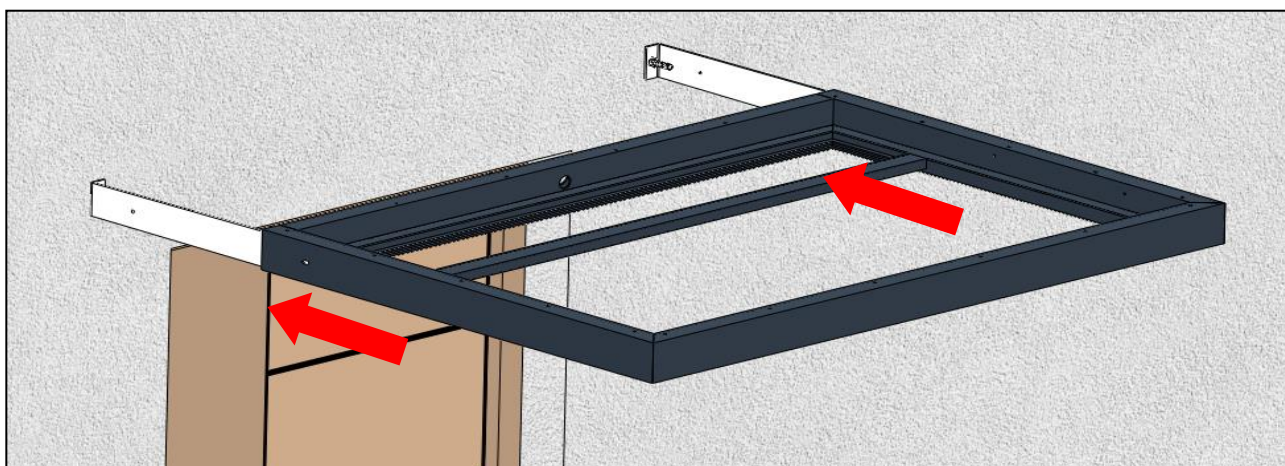


3. Perçage des points de fixation et du passage de gaines.

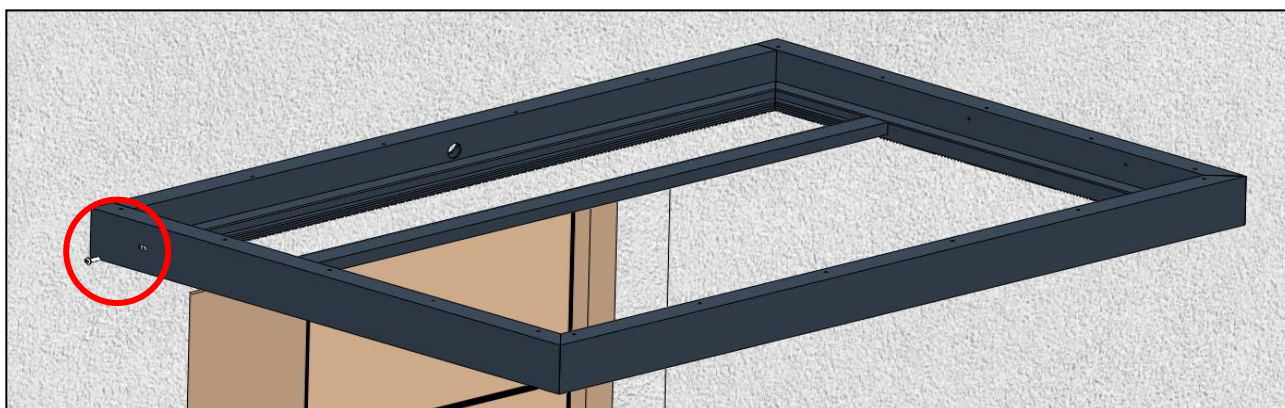
Adapter la fixation à la nature du support. Taille de vis M10 ou Ø10 maximum.

Préconisation : tige filetée M10 avec scellement chimique.

4. Faire glisser la structure alu sur les consoles jusqu'au support.

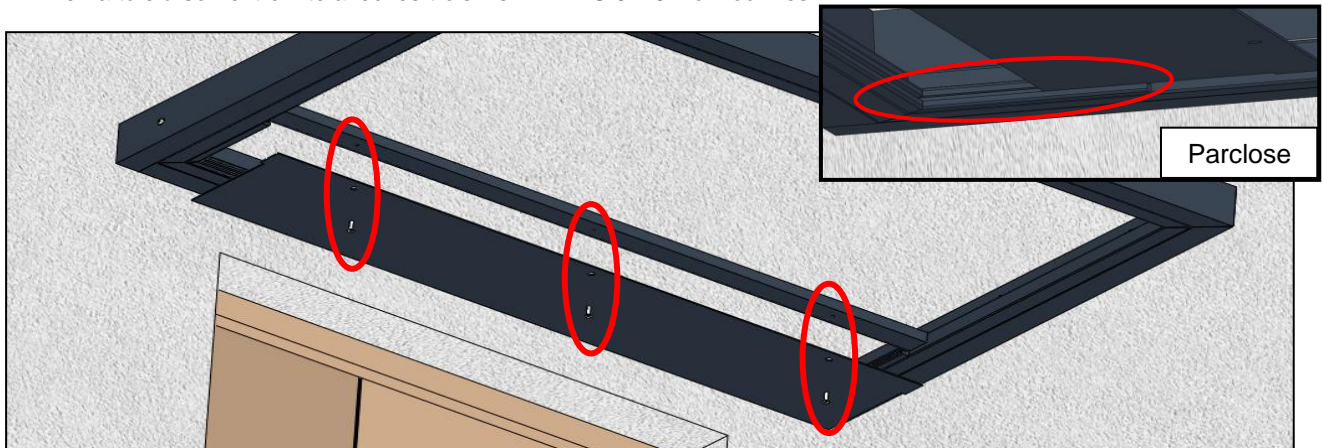


5. Visser la structure aux consoles. Le vissage s'effectue de chaque côté des tubes alu avec les vis BHC M6x20 inox fournies.



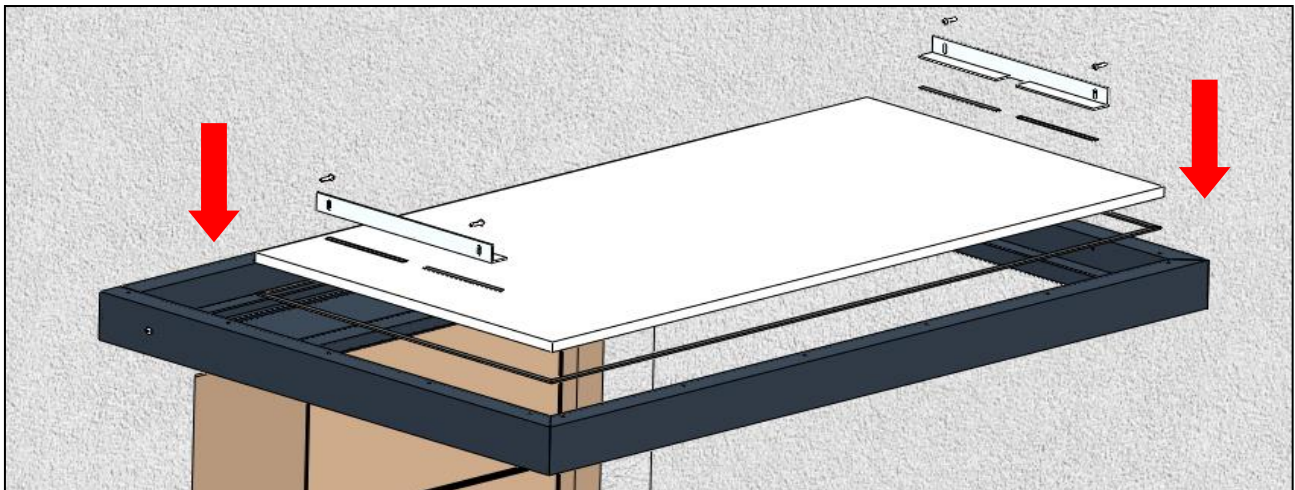
6. Partie inférieure

- Placer la tôle inférieure à son emplacement. Cette tôle est à glisser dans les parcloles.
- Fixer la tôle à son extrémité avec les trois vis VM FHC 5x20 inox fournies.

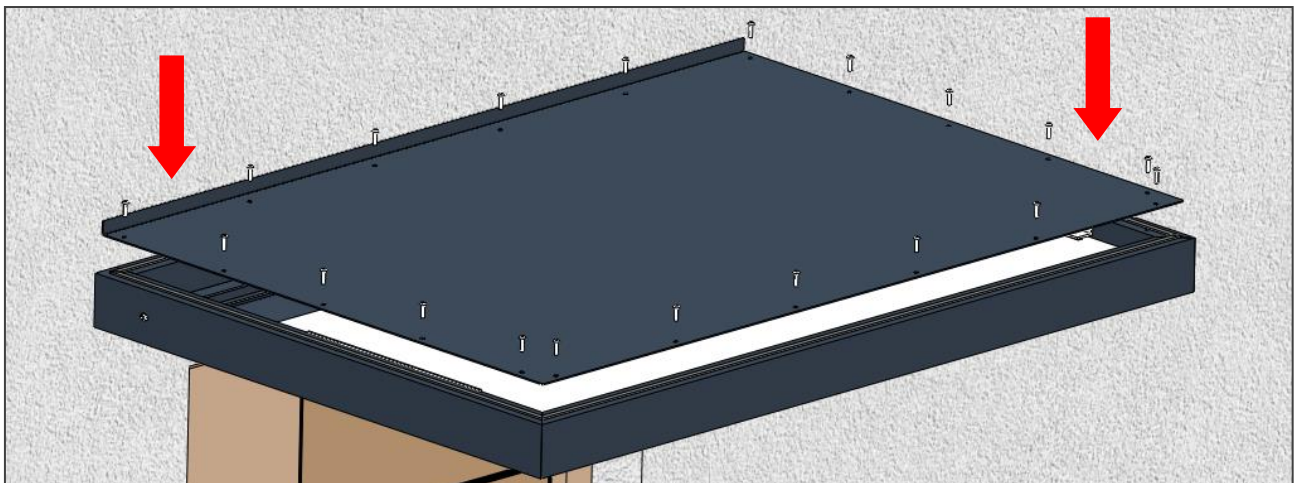


7. Partie supérieure

- Placer le joint compribande à l'emplacement de la dalle LED.
- Placer la dalle LED délicatement et effectuer le câblage à ce moment-là.
- Placer les joints compribande sur la dalle LED à l'emplacement des cornières.
- Placer les cornières.
- Fixer les cornières sur la structure avec deux vis VM BHC 5x20 inox par cornière.



- S'assurer que la dalle LED soit bien fixée à l'aide des cornières avant de continuer le montage.
- Placer ensuite le joint compribande de la tôle supérieure.
- Placer la tôle supérieure.
- Fixer la tôle supérieure à l'aide de vingt vis VM BHC 5x20inox fournies.



Utilisation & Garanties

Votre produit est conçu pour un usage exclusivement domestique et non collectif. Aluconcept ne peut être tenu responsable d'éventuels dégâts découlant d'usages impropres, erronés et irraisonnés, à des fins de jeux, tels que l'escalade, l'envoi brutal sur obstacle, le calage intempestif, cette liste n'étant pas exhaustive.

Votre Marquise est garantie 10 ans à compter de la date de réception de la commande. La garantie couvre les défauts de fabrication (dans le cadre des articles 1792 et suivants du code civil), et les vices cachés. Pour bénéficier de la garantie, votre Marquise doit être installé suivant la présente notice, être utilisé normalement et ne pas avoir subi de modification.

Aucune garantie ne s'appliquera :

- Aux défauts apparents signalés après mise en œuvre du produit,
- Aux détériorations volontaires,
- Aux dommages consécutifs à un événement extérieur (dégâts des eaux, catastrophes naturelles, tempête, etc....),
- Au non-respect des conditions de stockage avant pose citées ci-dessus,
- Aux réparations de tout préjudice autre que le remplacement de nos pièces reconnues défectueuses par nos soins,
- En cas de mauvais entretien.

Entretien

Un entretien périodique est obligatoire. Consulter notre notice entretien aluminium sur www.aluconcept-fabricant.fr.



11, rue de la Breuchillière
21000 Dijon
Tél. : 03 80 29 20 50
Fax : 03 80 29 64 95

www.aluconcept-fabricant.fr

